

Approved for manufacturing  
 Date: 09.04.2024  
 Name: Soffner



Warnung! Anlage mit mindestens zwei Personen aufstellen!

1. Pfostenschuhe mit den Bodenankern am Boden befestigen, damit das Schweißgestell nicht umkippt.
2. Beschussschutz und Sensorrahmen montieren.

Warnung! Beschussschutz und Sensorrahmen nur dann montieren, wenn das Schweißgestell gegen Umkippen gesichert ist.

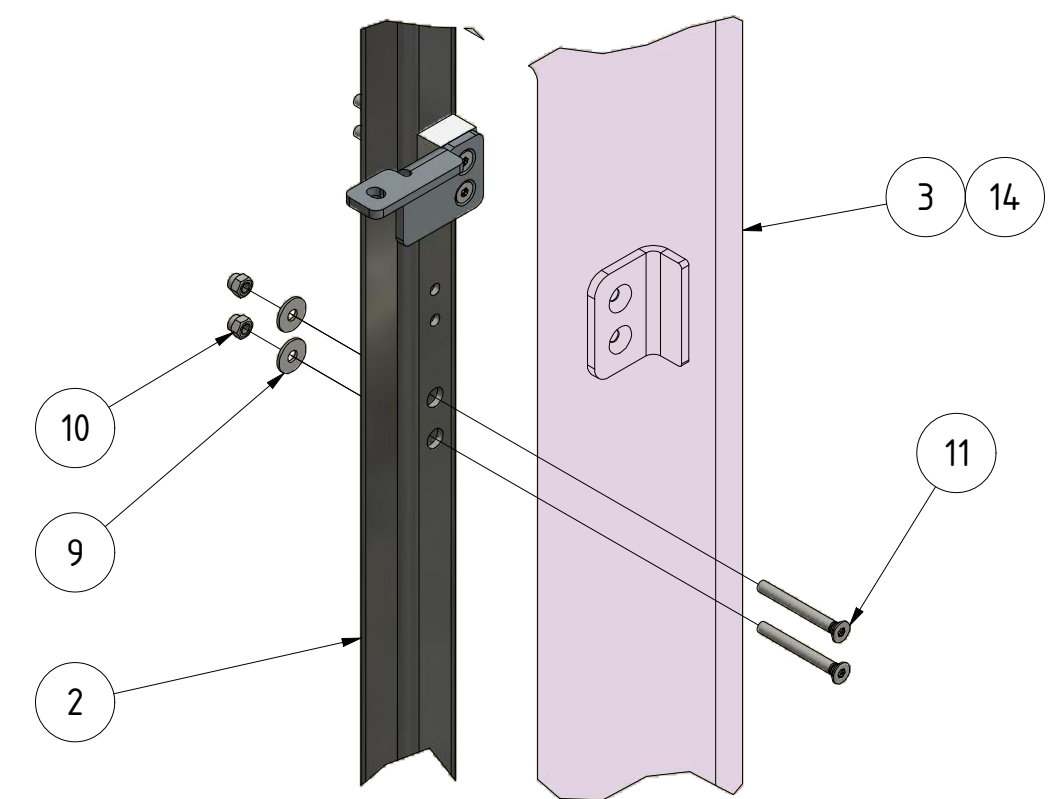
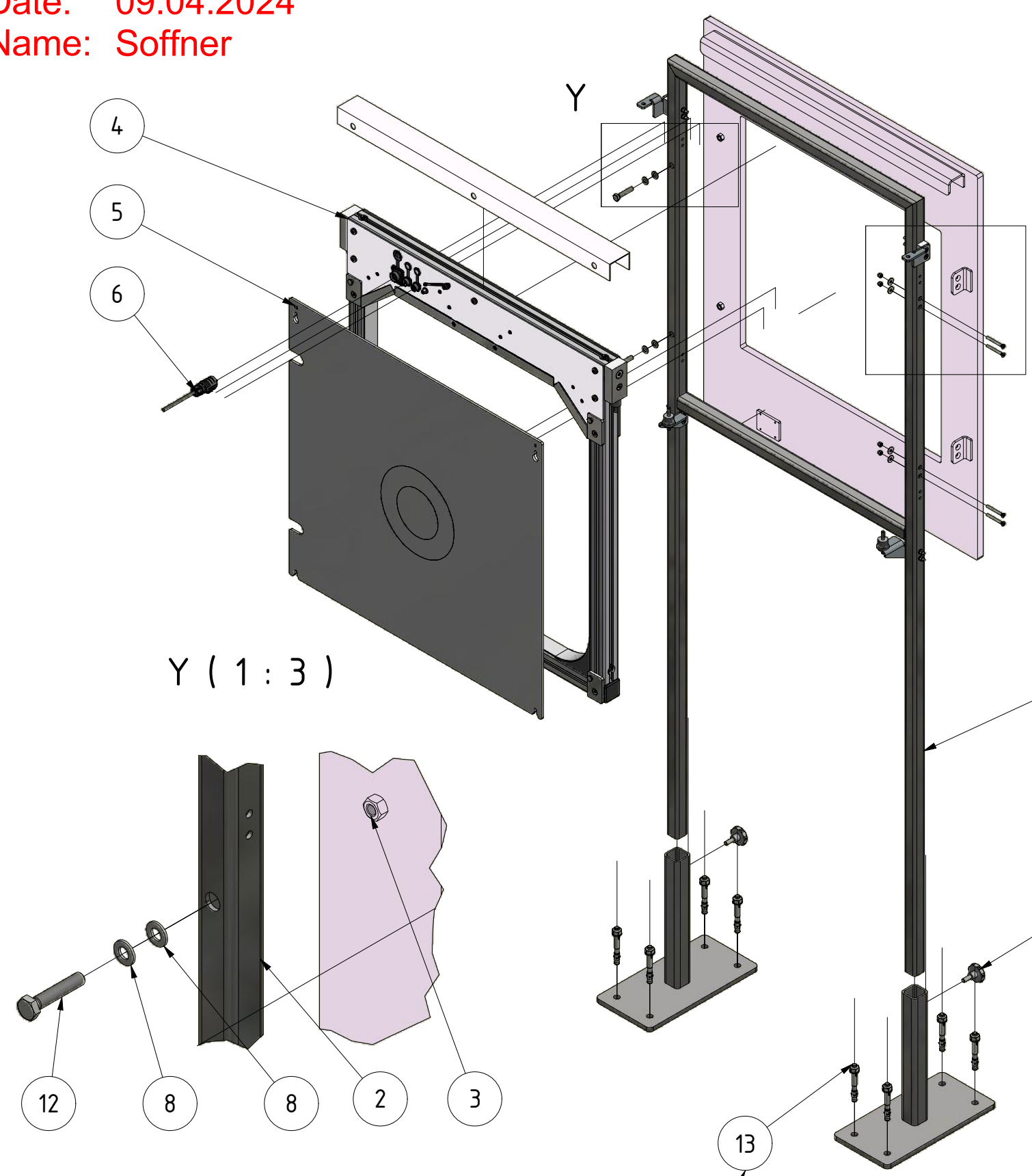
Laut Hersteller:  
 Fischer Bolzenanker FBN II 10/10 HDG  
 (feuerverzinkt, fzv)  
 Montagedrehmoment: 30 Nm  
 Mindestbohrlochtiefe: 78 mm  
 Bohrernennendurchmesser: 10 mm

Rev.	Beschreibung	Datum	genehmigt
Revisionsverlauf			
Typ:	Toleranzen nach DIN ISO 2768-m		Gewicht: 80,251 kg
Für diese Unterlage behalten wir uns alle Rechte vor, auch für den Fall der Patenterteilung oder Gebrauchsmustereintragung. Sie darf ohne unsere vorherige schriftliche Zustimmung weder vervielfältigt noch sonstwie benutzt, noch Dritten zugänglich gemacht werden.	Gezeichnet	Datum	Name
	Kontr.	25.03.2024	Soffner
	Norm		
			TS25-2001-000-015 - 1
			A3

Approved for manufacturing  
 Date: 09.04.2024  
 Name: Soffner

Z ( 1 : 3 )

Y ( 1 : 3 )



Warnung! Anlage mit mindestens zwei Personen aufstellen!

1. Pfostenschuhe mit den Bodenankern am Boden befestigen, damit das Schweißgestell nicht umkippt.

2. Beschussschutz und Sensorrahmen montieren.

Warnung! Beschussschutz und Sensorrahmen nur dann montieren, wenn das Schweißgestell gegen Umkippen gesichert ist.

Laut Hersteller:  
 Fischer Bolzenanker FBN II 10/10 HDG  
 (feuerverzinkt, fzv)  
 Montagedrehmoment: 30 Nm  
 Mindestbohrlochtiefe: 78 mm  
 Bohrerennendurchmesser: 10 mm

Rev.	Beschreibung	Datum	genehmigt
Revision			
Typ:	Toleranzen nach DIN ISO 2768-m		Gewicht: 80,251 kg
Für diese Unterlage behalten wir uns alle Rechte vor, auch für den Fall der Patenterteilung oder Gebrauchsmustereintragung. Sie darf ohne unsere vorherige schriftliche Zustimmung weder vervielfältigt noch sonstwie benutzt, noch Dritten zugänglich gemacht werden.	Gezeichnet	25.03.2024	Soffner
	Kontr.		
	Norm		
			TS25-2001-000-015 -

INFO:  
Die Stückliste für die Artikel  
· TS25-2001-000-010  
· TS25-2001-000-005

ist bis auf die Position 241-0205-000-015 identisch mit der Stückliste des Artikels TS25-2001-000-015.  
Für den Artikel TS25-2001-000-010 muss auf dieser Position der Artikel 241-0205-000-010 und für den Artikel TS25-2001-000-005 der Artikel 241-0205-000-005 verwendet werden!

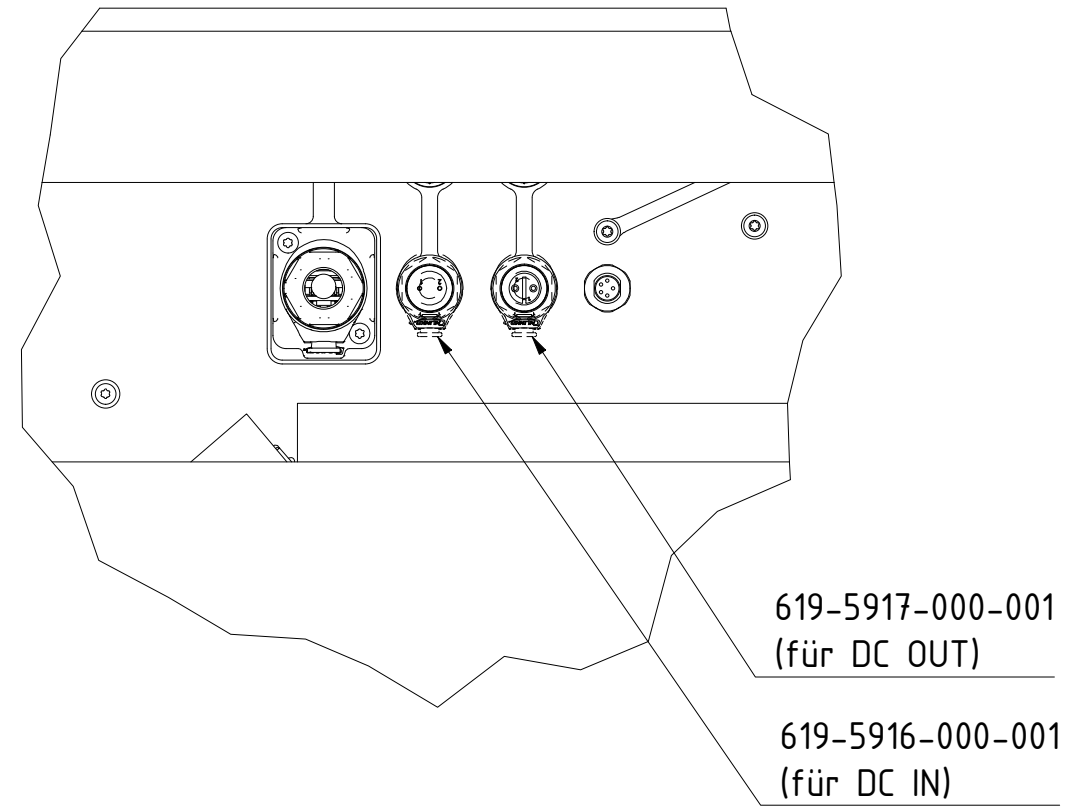
Alle Artikel der TS25 werden ohne Beschusschutz inkl. Aufkleber sowie ohne Pfostenschuh, Sterngriffschrauben und Bolzenanker auch unter der Artikelnummer TS25-2001-000-000 zusammengefasst (ohne eine separate 3D-Datei oder Zeichnung)!

INFO:  
Optionales Netzteil: 241-0113-000-000.  
Optional power supply: 241-0113-000-000

INFO:  
Werden fünf Anlagen für die Disziplin "Olympisches Schnellfeuer" nebeneinander gestellt werden für innen andere Pfostenschuhe benötigt.  
Siehe Zeichnung TS25-3001-000-015.

Approved for manufacturing  
Date: 09.04.2024  
Name: Soffner

### Passende Stecker (male/female) für 2-polige Anschlüsse



15	1	241-0091-000-000	-	Abdeckung TS25
14	1	619-5947-000-001		Intarso Logo Dark auf SK-Folie (276mm x 72mm)
13	8	619-5149-000-000		Fischer Bolzenanker FBN II 10/10 feuerverzinkt
12	2	700 017 400 000	-	Sechskantschraube M8x40 - DIN933 - 8.8 verzinkt
11	4	619-0050-023-000		Senkschrauben mit Innensechsrund (Torx) M5x45 - ISO14581 - A2
10	4	700 031 500 000	-	Sechskantmutter mit Klemmteil M5 - DIN6924 - A2
9	4	700 105 300 000	-	Scheibe 5,3 - DIN9021 - A2
8	4	700 106 700 000	-	Scheibe A8,4 - DIN125-A/ISO7089 - A2
7	2	602 000 766 000	-	Sterngriffschraube, Kunststoff, Schraube Edelstahl, M8x20
6	1	619-5915-000-001	-	Steckeraufsatz für RJ45-Kabel (Male), IP67
5	1	SQ55-0800-000-000	-	Vorsatzscheibe a
4	1	231-0834-000-002		Sensorrahmen TS25 kpl.
3	1	241-0205-000-015	-	Schutzblech TS25 15 mm kpl (Breite = 750mm)
2	1	231-0826-000-001		Rahmengestell TS25 kpl.
1	2	SQ55-0200-000-000	-	Pfostenschuh (geschweißt)
OBJEKT	ANZAHL	BAUTEILNUMMER	Rev	BESCHREIBUNG

TEILELISTE

-				
Rev.	Beschreibung	Datum	genehmigt	
Revision				
Typ:	Toleranzen nach DIN ISO 2768-m		Gewicht: 80,251 kg	
Für diese Unterlage behalten wir uns alle Rechte vor, auch für den Fall der Patenterteilung oder Gebrauchsmustereintragung. Sie darf ohne unsere vorherige schriftliche Zustimmung weder vervielfältigt noch sonstwie benutzt, noch Dritten zugänglich gemacht werden.	Datum	Name	Stückliste zu: True Score 25 Anlage mit 15mm Beschusschutz (Breite = 750mm) kpl. BOM for: True Score 25 System with 15mm Bullet Protection Sheet (Width = 750mm) cpl.	
	Gezeichnet	25.03.2024		Soffner
	Kontr.			
	Norm			
	<b>INTARSO</b>	<b>TS25-2001-000-015 -</b>	<b>3</b> A3	